

vieser

Vieser Line

FI Vieser lattiakaivojärjestelmän asennusohjeet



Vieser-kaivot ja korokerenkaat ovat tyyppihyväksytyjä. Hyväksynnän voimassaolo edellyttää, että kaikki käytettävät tuotteet ovat samaa Vieser-tuotesarjaa.

▶ Asennusvideot

EE Vieser põrandatrapi süsteempaigaldusjuhendid



Vieser trapid ja tõsterõngad on sertifitseeritud tooted. Tuubikinnitus kehtib eeldusel, et kõik trapisus teemis kasvitavad tooted kuuluvad Vieser tootesarja.

▶ Paigaldusvideod

SE Vieser golvbrunnssystem monteringsanvisningar



Vieser golvbrunnar och förhöjningsringar är typgodkända. Godkännandets giltighet förutsätter att alla produkter som används tillhör samma Vieser produktserie.

▶ Installationsvideor

EN Vieser floor drain systems installation instructions



Vieser floor drains and extension rings are typecertified. The validity of the certification requires that all products being used be of the same Vieser product series.

▶ Installation videos

NO Vieser gulvsluksystem monteringsanvisninger

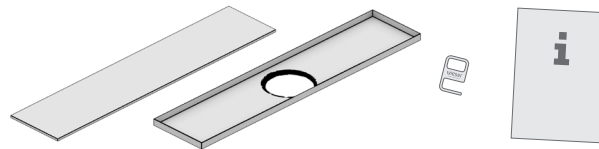


Vieser gulvsluk og forhøyningsringer er typegodkjente. Godkjenningens gyldighet forutsetter at alle produkter som brukes tilhører samme Vieser produktserie.

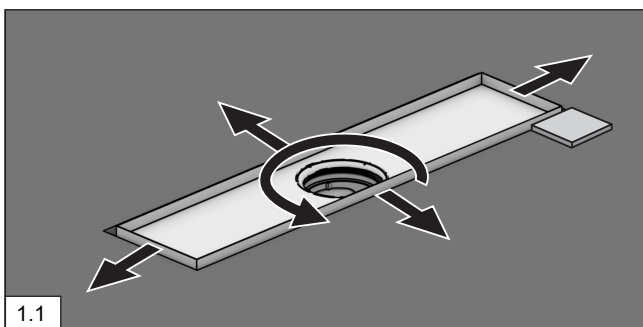
▶ Installasjonsvideoer



Vaihe 2 | Steg 2 | Phase 2 | 2. etapp | Fase 2



Kehyksen asennus | Montering av klinkerram | Installation of the frame
Raami paigaldamine | Montering av ramme



1.1

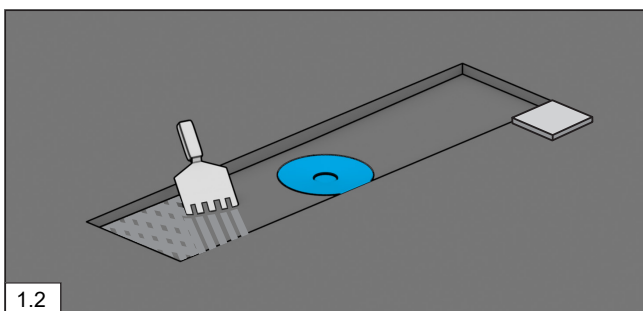
FI: Aseta kehys kaivon päälle ja käännä musta säätörengas haluttuun asentoon laattajaon mukaan.

SE: Lägg ramen på brunnen och vrid den svarta regleringsringen till önskad ställning beroende på hur klinkerplattorna har fördelats.

EN: Place the frame on the drain and turn the black adjustment ring to the desired position according to the tile layout.

EE: Aseta raam trapi peale ja keera must reguleerimisrõngas soovitud asendisse vastavalt plaatide pagutusele.

NO: Legg rammen på sluket og snu den svarte justeringsringen i ønsket stilling slik at rammen passer til fordeling av flisene.



1.2

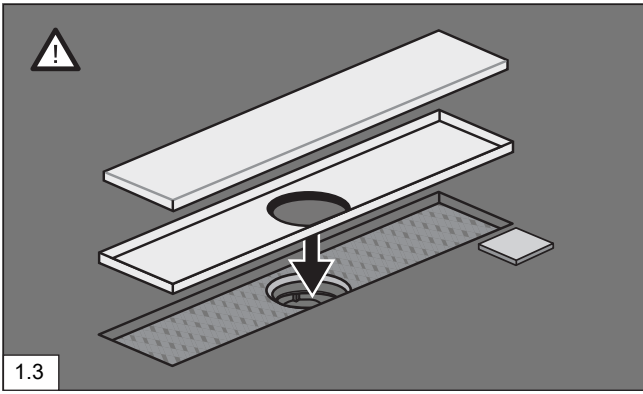
FI: Annostele laastia kehysten alle niin paljon, että kehys ja lattialaatta ovat samalla tasolla.

SE: Dosera så mycket fästmassa under ramen så att ramen och golvpattan kommer på samma nivå. Applicera fästmassa under ramen. Vid behov kan ramen justeras i höjdlid med hjälp av fästmassa.

EN: Apply plenty of tile adhesive under the frame so that the frame and floor tile are at the same level.

EE: Lisage raami alla nii palju mörti, et raam ja põrandaplaat oleksid samal kõrgusel.

NO: Påfør festemasse under rammen. Om nødvendig kan rammen justeres i høyden med hjelp av festemasse.



- FI:** Aseta kansi kehukseen. Paina tasaisesti, jotta kehys kiinnittyy laastiin.
SE: Placera silgallret i ramen. Lägg ett jämnt tryck på ramen så att ramen fäster i fästmassan.
EN: Plate the lid on the frame. Press evenly, so that the frame adheres to the grout.
EE: Asetage kaas raami. Vajutage kergelt, nii et raam nakkuks mördiga.
NO: Sett slukristen i rammen. Trykk jevnt, slik at rammen fester seg til festemassen.



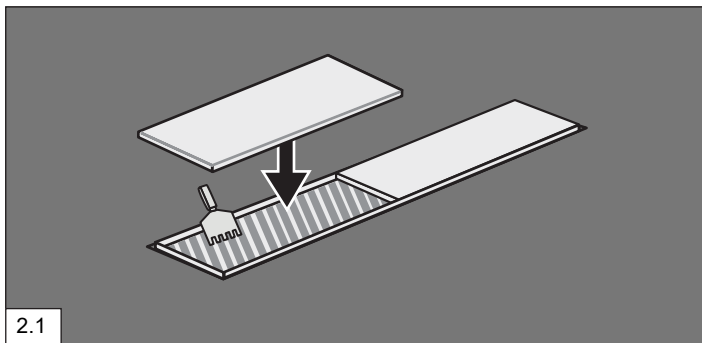
- FI** Asenna kannen kanssa
SE Installera med silgallret
EN Install with cover

- EE** Paigaldage koos kaanega
NO Monteras med slukristen

Laattojen kiinnitys kanteen
 Plaatide kinnitus plaadisoonde

Fastsättning av plattor i plattråg
 Festing av flisene til flisgulv

Fixing tiles to the tile trough



- FI:** Kannen yläreunan tulee olla lattialaatoituksen kanssa samalla tasolla. Laatan alle tulevan kiinnityslaastin avulla voit säätää laatan oikealle korkeudelle.
SE: Locketts överkant ska vara i nivå med golvplattorna. Med hjälp av fästmassan som appliceras under plattan kan du justera plattan till korrekt höjd.
EN: The top edge of the drain cover must be at the same level with the floor tiles. Adhesive grout placed below the tile allows you to adjust the tile to the correct height.
EE: Kaane ülaseriv peab olema põrandaplaatidega samal tasapinnal. Plaadid alla tuleva plaatimisseguga abil saate seada plaadi õigele kõrgusele.
NO: Den øvre kanten av lokket må ligge i samme høyde som gulvflisene.
 Du kan justere platen i riktig høyde ved hjelp av festemassen som legges under platen.

